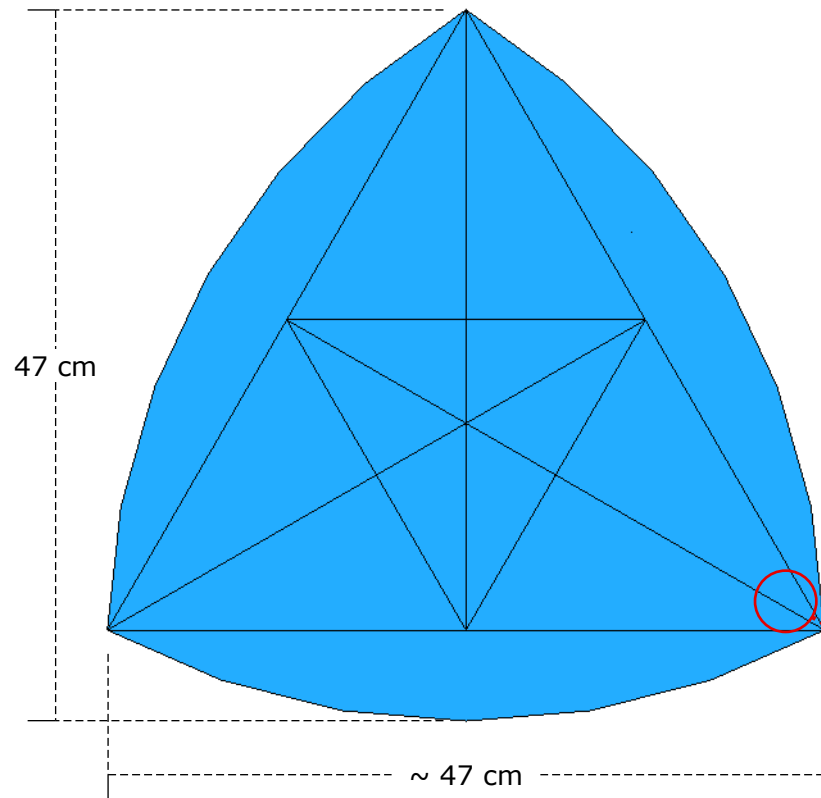
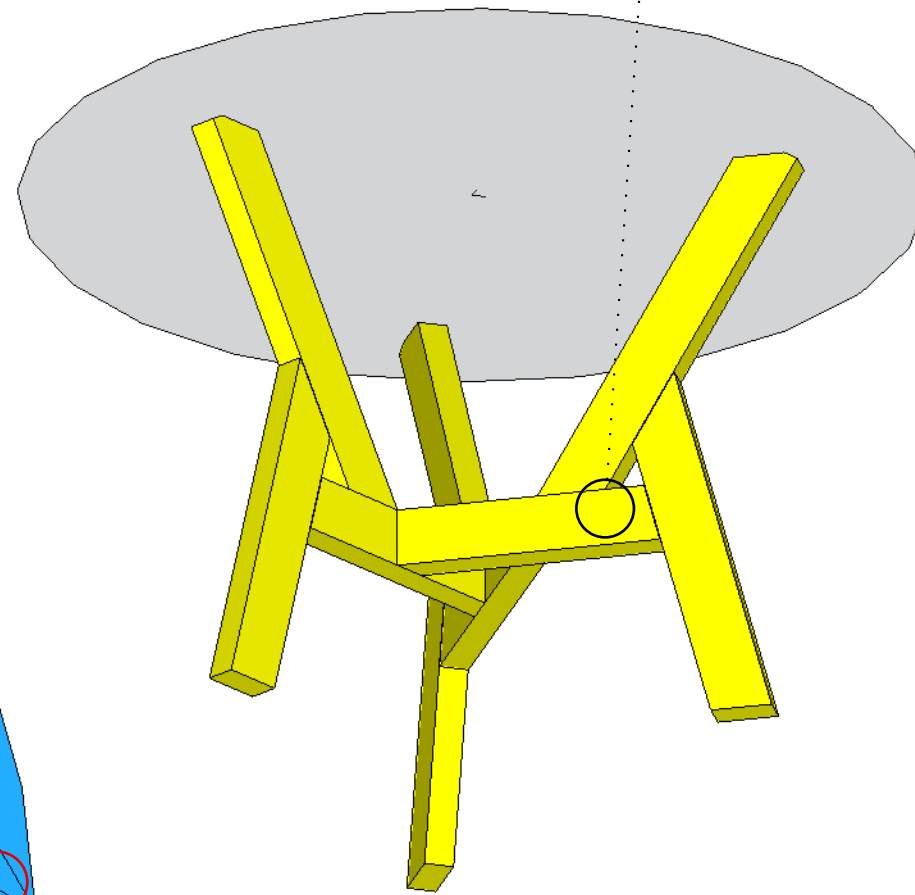
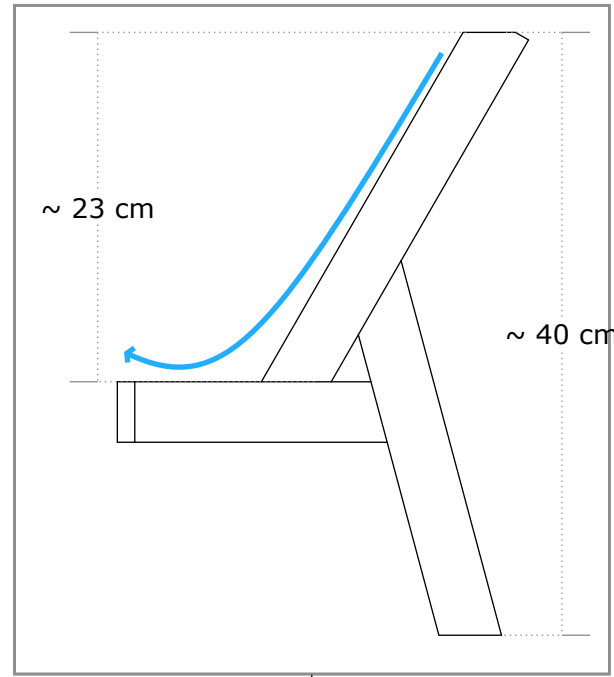
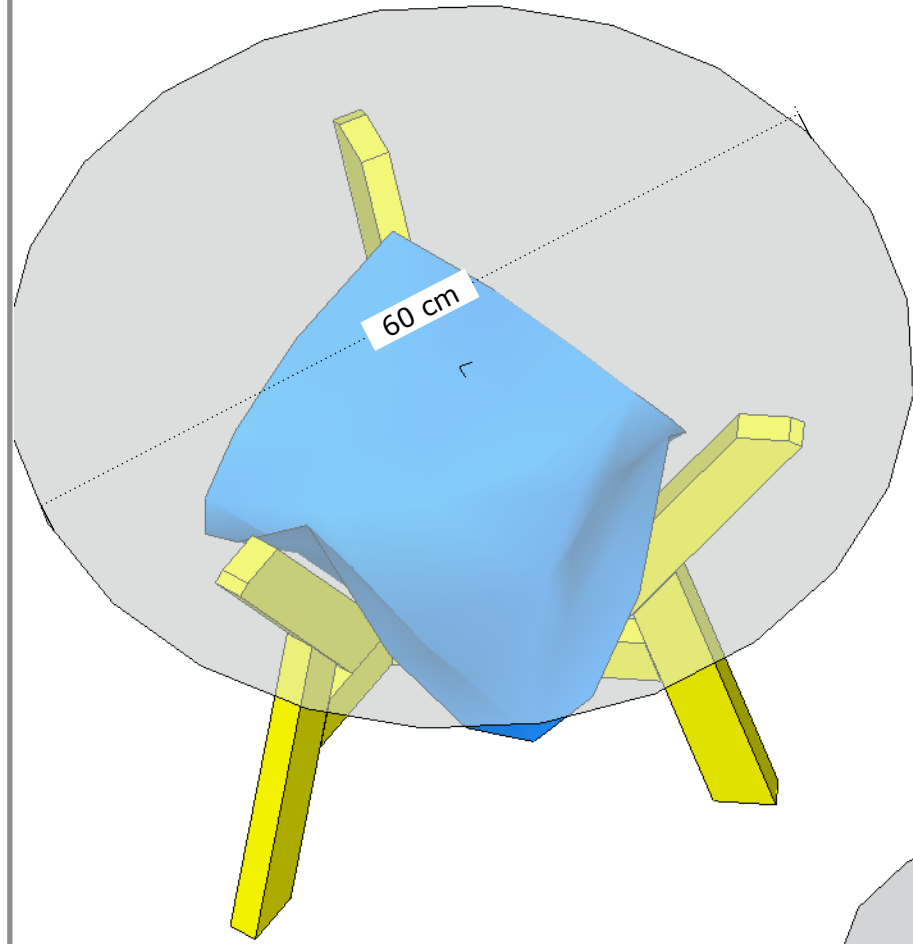
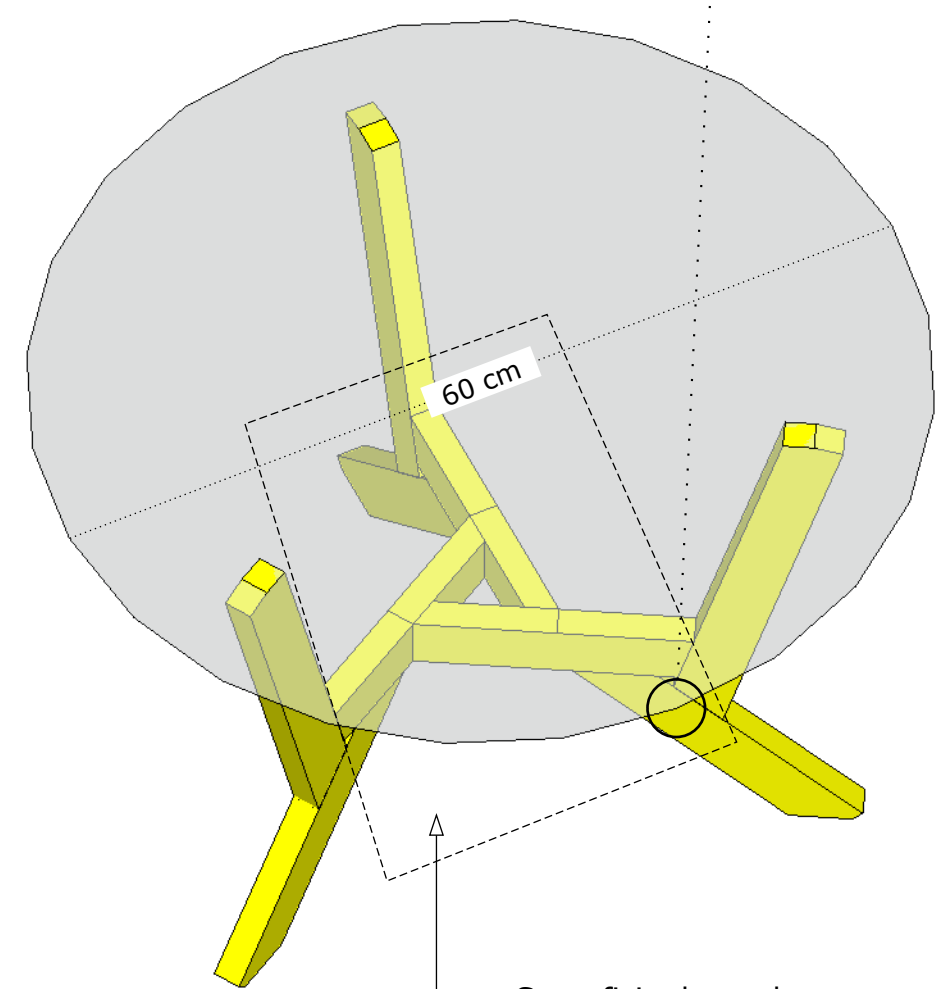
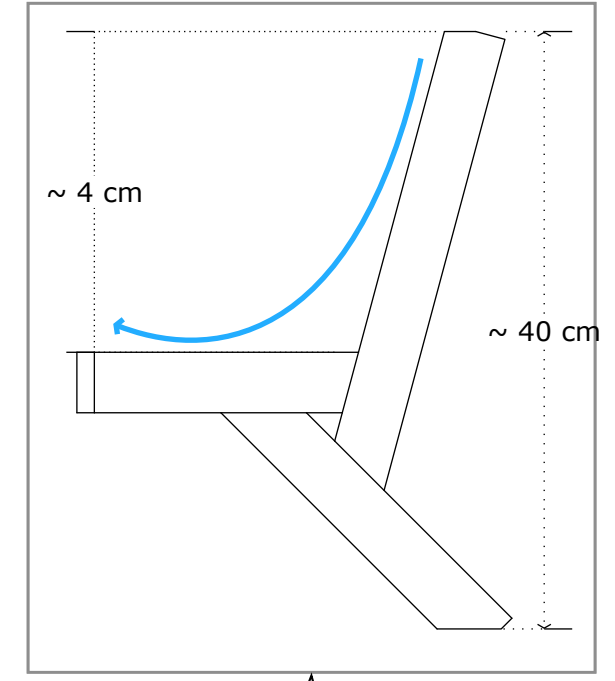


Mesita Nodo 1



Ojal, costura a máquina
 Género de 47 cm de radio, sujeto a la madera por ojales en sus tres extremos
 La forma es un triángulo de Reuleux

Mesita Nodo 2



Superficie de madera